

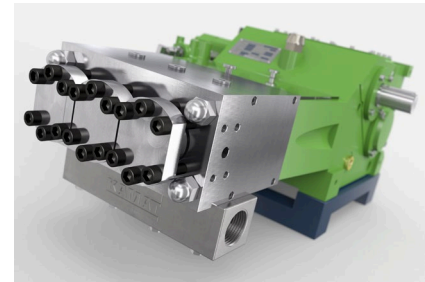
Triplex Plungerpumpe K9000-3G

P 10-1

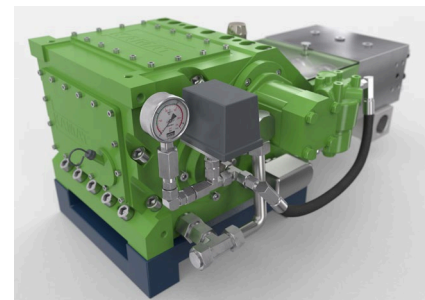
Triplex Plunger Pump

09.06.2021

- Förderstromangaben mit 100% volumetrischem Wirkungsgrad und 20°C Umgebungstemperatur
- Mindestvordrücke je nach Fördermedium
- Drehzahlbereich 10-100% je nach Stangenkraft
- Getriebe mit Zwangsschmierung (> 75 kW mit Ölkühler)
- Standard Getriebeuntersetzungen
i = 2,75 - 3,22 - 3,68
- Auch nach API 674 lieferbar
- Sondermedien wie Seewasser, Glykol, Methanol, Öle, etc. auf Anfrage
- Kann auch vertikal betrieben werden



- Flow rate is based on 100% volumetric efficiency and 20°C ambient temperature
- min. inlet pressure depending on fluid medium
- Speed range 10-100% depending on rod force
- Gear with force-fed lubrication (> 75 kW with oil cooler)
- Standard gear ratios
i = 2,75 - 3,22 - 3,68
- Also available to API 674
- Special medium such as sea water, glycol, methanol, oils, etc. on request
- Also vertical operation possible



n _{nom} = 530 1/min		p max. bar @ kW				Kopftyp / Head Type		
Typ / Type	l/min	45 kW	55 kW	75 kW	90 kW	A	M	M2
9012	13	1770	2160	2950	3140	1		
9014	18	1300	1590	2165	2305	1		
9016	24	995	1215	1660	1765	1		
9018	30	785	960	1310	1395	2		
9020	37	635	780	1060	1130	2		
9022	45	525	645	875	935	2	1	
9024	54	440	540	735	785	2	1	
9026	63	375	460	630	670	2	1	
9028	73	325	395	540	575	2	1	
9030	84	285	345	470	500	2		1
9032	96	250	305	415	440	2		1
9036	121	195	240	330	350			1
9040	150	160	195	265	285			1
9045	190	125	155	210	225			1
9050	234	100	125	170	180			1
9055	283	85	105	140	150			1

API 674 = max. 400 1/min

= Ultra High Pressure UHP

Maßzeichnung K9000-3G

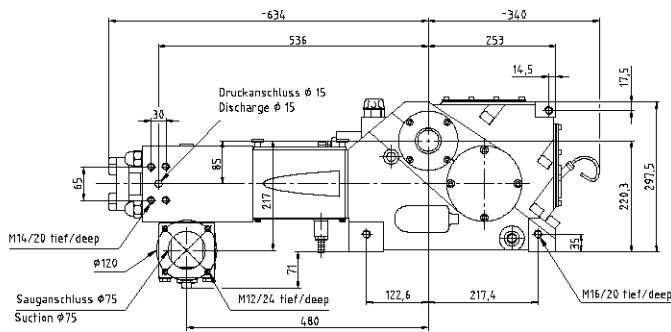
Dimension drawing

~ 255 kg

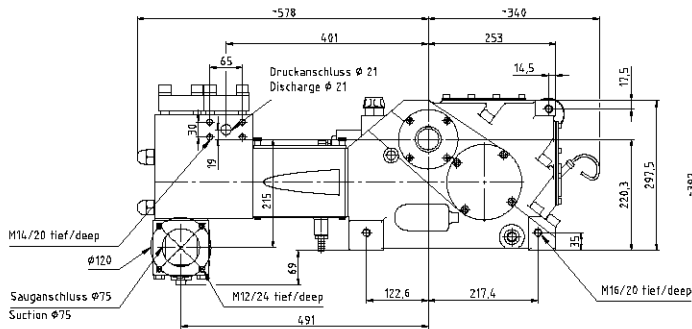
P 10-2

03.05.2021

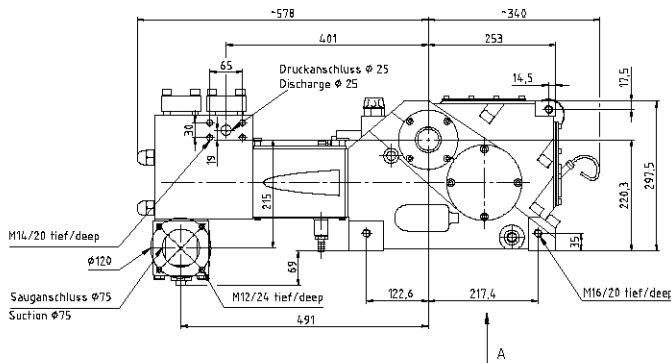
Typ A2
Type A2



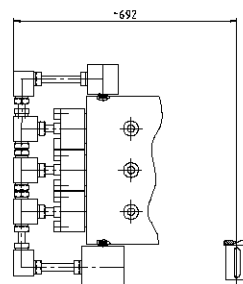
Typ M1
Type M1



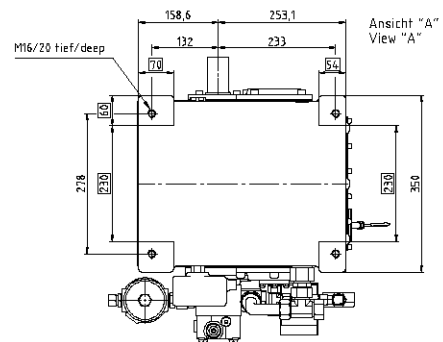
Typ M21
Type M21



Typ A1
Type A1
≥ 1500 bar



Fußmaßzeichnung
Footprint



Ansicht "A"
View "A"