

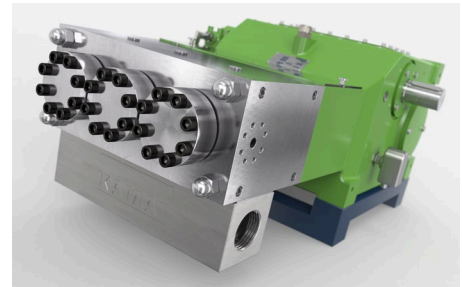
Triplex Plungerpumpe K25000-3G

P 35-1

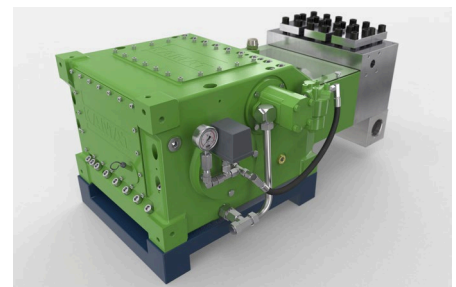
Triplex Plunger Pump

11.05.2021

- Förderstromangaben mit 100% volumetrischem Wirkungsgrad und 20°C Umgebungstemperatur
- Mindestvordrücke je nach Fördermedium
- Drehzahlbereich 10-100% je nach Stangenkraft
- Getriebe dynamisch gewuchtet
- Getriebe mit Zwangsschmierung (> 160 kW mit Ölkühler)
- Standard Getriebeuntersetzungen
i = 3,33 - 3,50 - 4,04 - 4,62 - 5,44
- Kann auch vertikal betrieben werden
- Auch nach API 674 lieferbar
- Sondermedien wie Seewasser, Glykol, Methanol, Öle, etc. auf Anfrage



- Flow rate is based on 100% volumetric efficiency and 20°C ambient temperature
- Min. inlet pressure depending on fluid medium
- Speed range 10-100% depending on rod force
- Gear dynamically balanced
- Gear with force-fed lubrication (> 160 kW with oil cooler)
- Standard gear ratios
i = 3,33 - 3,50 - 4,04 - 4,62 - 5,44
- Also available to API 674, also vertical operation possible
- Special medium such as sea water, glycol, methanol, oils, etc. on request



$n_{nom} = 450 \text{ 1/min}$		p max. bar @ kW				Kopftyp / Head type		
Typ / Type	l/min	132 kW	160 kW	200 kW	250 kW	A	M	M2
25018	41	1700	2060	2575	3185	1		
25020	51	1375	1665	2085	2580	1		
25022	62	1135	1380	1720	2130	1		
25024	73	955	1160	1445	1790	1		
25026	86	815	985	1235	1525	2		
25028	100	700	850	1065	1315	2		
25030	114	610	740	925	1145	2		
25032	130	535	650	815	1010	2	1	
25036	165	425	515	645	795	2	1	
25040	203	345	415	520	645	2	1	
25045	258	270	330	410	510	2	1	
25050	318	220	265	335	415	2	1	
25055	385	180	220	275	340		1	
25060	458	155	185	230	285		1	
25065	537	130	160	195	245		1	1
25070	623	110	135	170	210			1
25075	715	100	120	150	185			1
25085	919	75	90	115	145			1
25095	1148	60	75	90	115			1

API 674 = max. 320 1/min

= Ultra High Pressure UHP

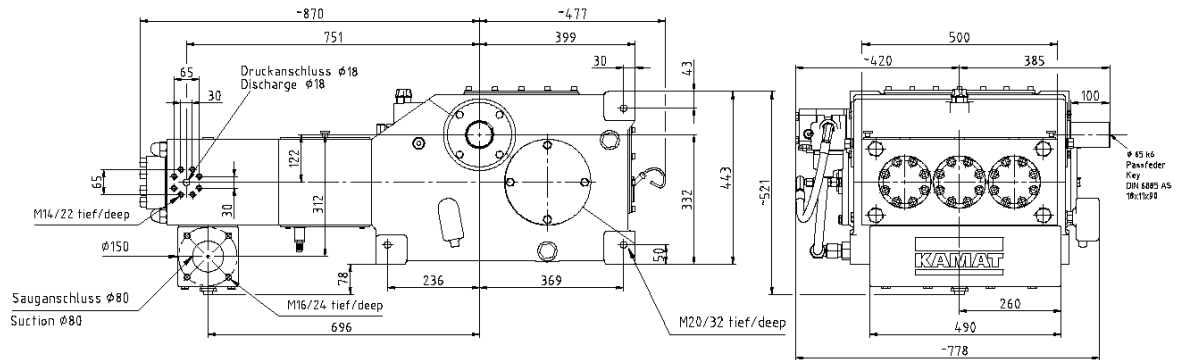
Maßzeichnung K25000-3G Dimension drawing

~ 965 kg

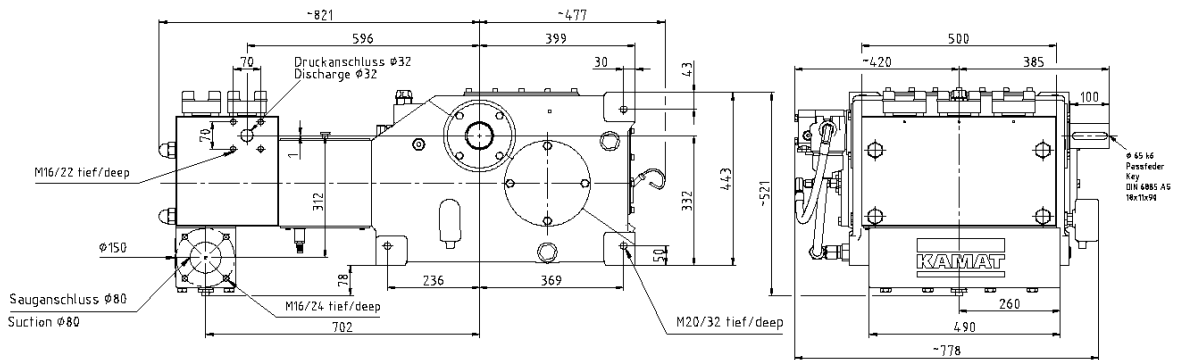
P 35-2

10.05.2021

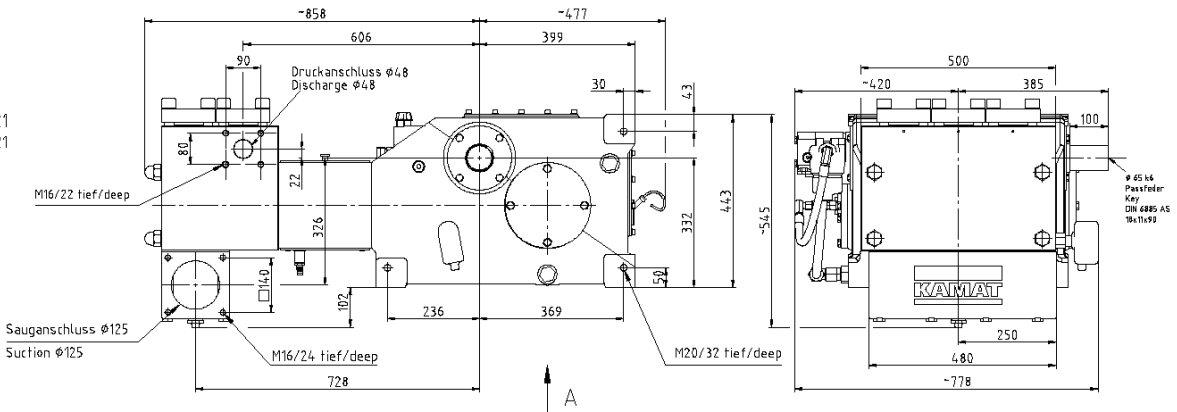
Typ A2
Type A2



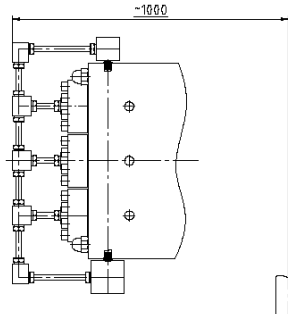
Typ M1
Type M1



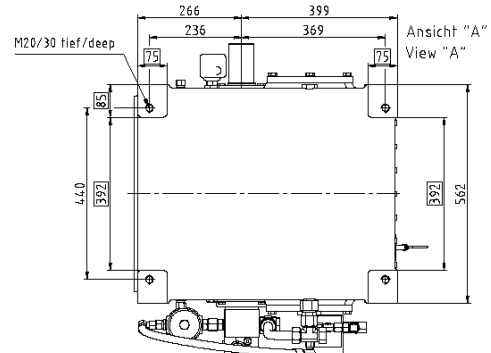
Typ M21
Type M21



Typ A1
Type A1
 ≈ 1500 bar



Fußmaßzeichnung
Footprint



Höchstdruckkopf A1 ≥ 1500 bar
High Pressure Head A1 ≥ 1500 bar