



铜材质连杆



镀铬泵头



○不锈钢泵头

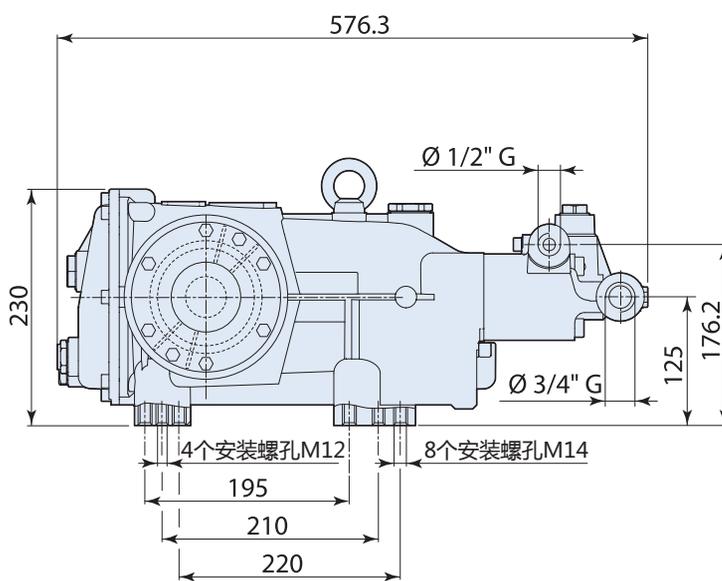
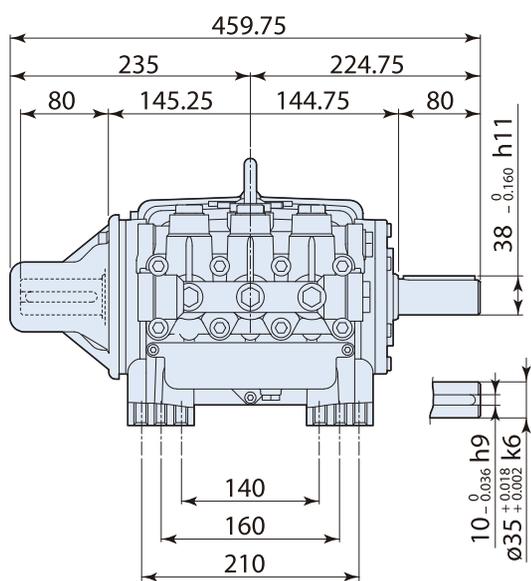
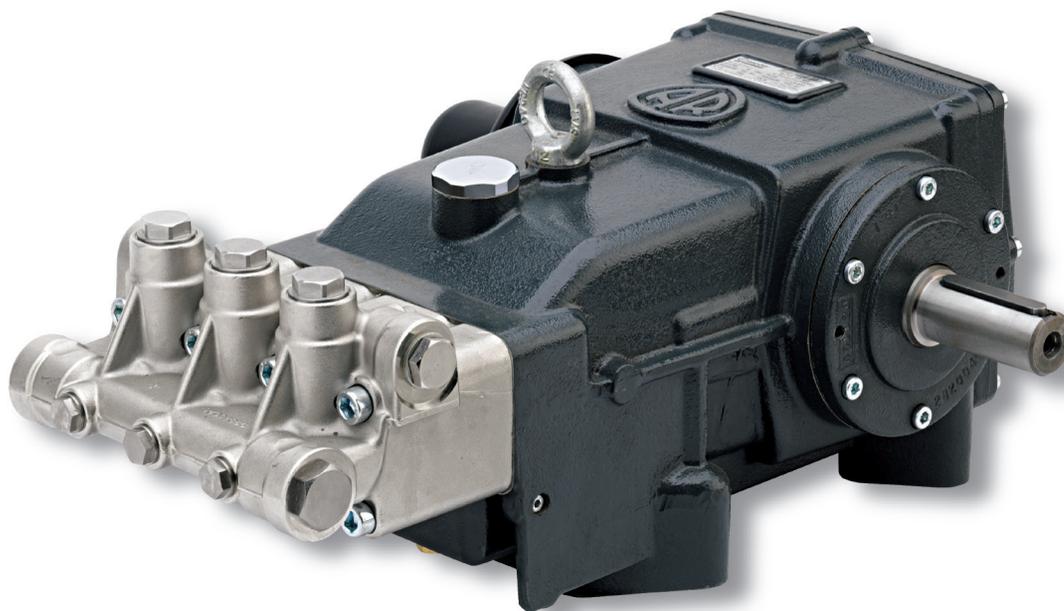


新品



RTP

282 Series



型号	流量		压力		电机功率		KG 重量	转速	温控阀	进水口	出水口	编号
	l/min	gpm	bar	psi	hp	kw	kg	rpm	TRV			
<b>RTP 1000 转 N 轴 35 mm 实心轴</b>												
RTP 30.500 N	30	7.92	500	7250	40.0	30.0	78.0	1000	无	3/4"GF	1/2"GF	22215
RTP 38.500 N	38	10.0	500	7250	51.0	38.0	78.0	1000	无	3/4"GF	1/2"GF	22216
RTP 30.600 N	30	7.92	600	8702	48.0	36.0	78.0	1000	无	3/4"GF	1/2"GF	22982
○ RTP 25.800 N	24	6.4	800	11600	53.0	40.0	82.0	1000	无	3/4"GF	1/2"GF	25141