



铜泵头



铝合金连杆



镀镍泵头

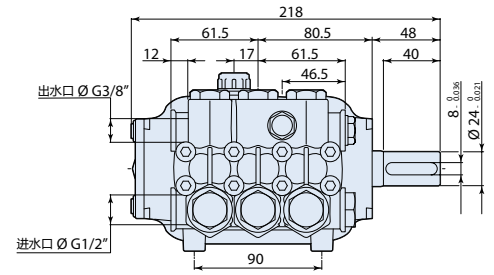
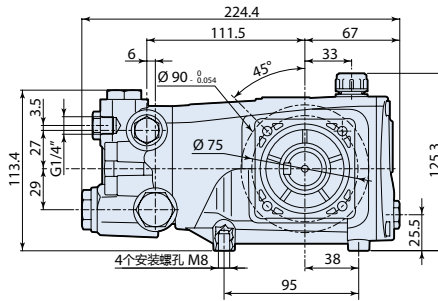


铜材质连杆

RR



## 322 Series



型号	流量		压力		电机功率		重量 kg	转速 rpm	温控阀 TRV	进水口	出水口	编号
	l/min	gpm	bar	psi	hp	kw						
<b>RR 1450 转 N 轴 24mm 实心轴</b>												
RR 13.20 N	13	3.40	200	2900	7.5	5.5	7.6	1450	无	1/2"GF	3/8"GF	<b>23771</b>
RR 15.15 N	15	4.00	150	2200	5.5	4.0	7.6	1450	无	1/2"GF	3/8"GF	<b>23772</b>
RR 15.20 N	15	4.00	200	2900	7.5	5.5	7.6	1450	无	1/2"GF	3/8"GF	<b>23507</b>
● □ RR 15.25 H N	15	4.00	250	3600	10.0	7.5	7.8	1450	无	1/2"GF	3/8"GF	<b>24934</b>
RR 18.12 N	18	4.80	120	1700	5.5	4.0	7.6	1450	无	1/2"GF	3/8"GF	<b>23773</b>
RR 18.16 N	18	4.80	160	2300	7.5	5.5	7.6	1450	无	1/2"GF	3/8"GF	<b>23774</b>
RR 18.20 N	18	4.80	200	2900	10.0	7.5	7.8	1450	无	1/2"GF	3/8"GF	<b>25894</b>
<b>RRA 1750 转 N 轴 24mm 实心轴</b>												
RRA 3.5G25 N	13.2	3.50	170	2500	6.0	4.4	7.6	1750	无	1/2"GF	3/8"GF	<b>23779</b>
RRA 4G30 N	15.1	4.00	200	2900	7.5	5.5	7.6	1750	无	1/2"GF	3/8"GF	<b>23780</b>
RRA 5.5G30 N	20.8	5.50	200	2900	11.0	8.2	7.6	1750	无	1/2"GF	3/8"GF	<b>23781</b>